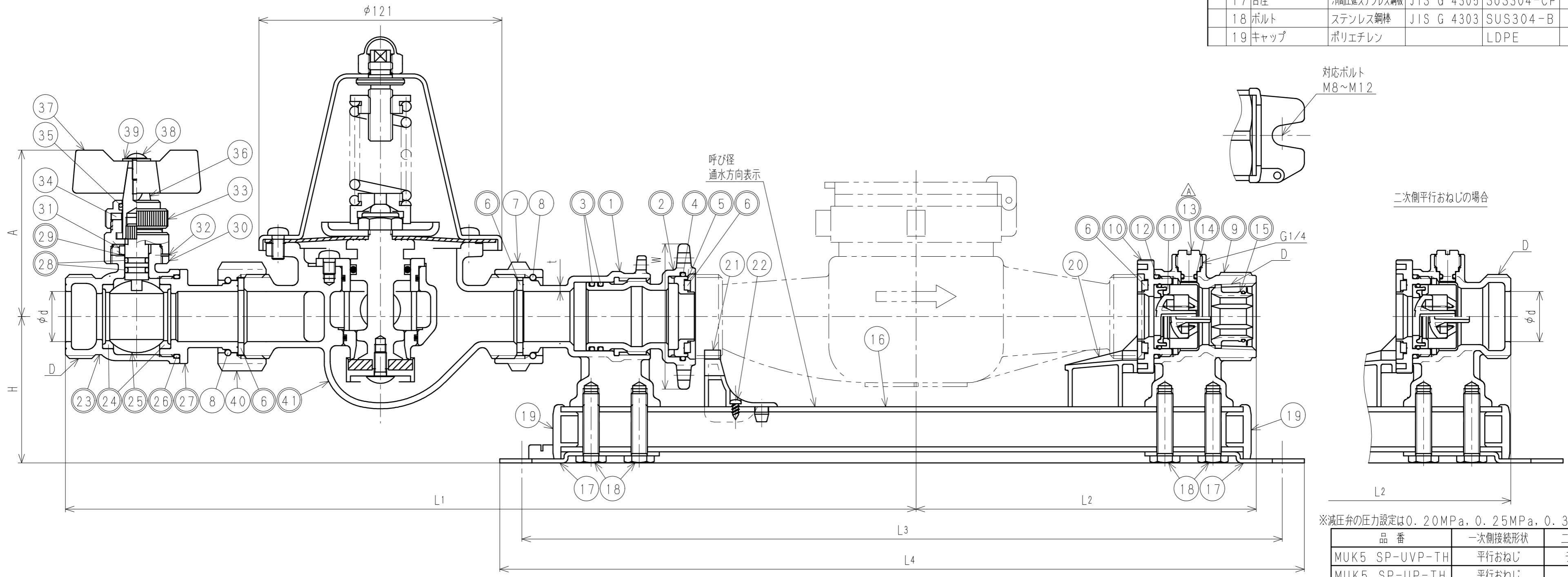
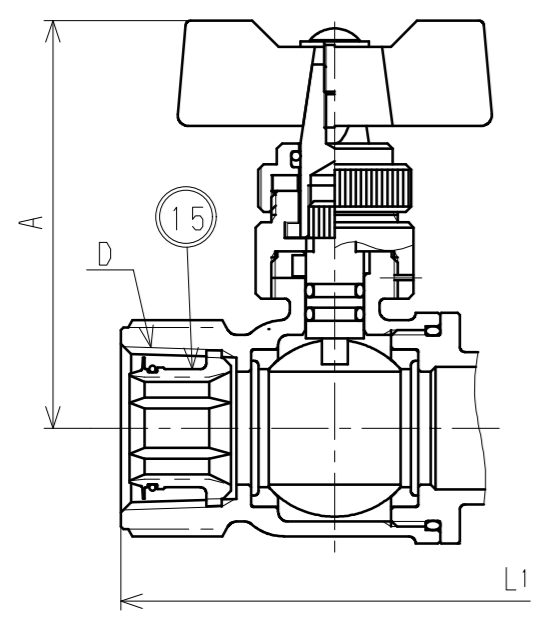


一次側テーパーねじの場合



接水	品番	部品名	材質	規格番号	記号	摘要	接水	品番	部品名	材質	規格番号	記号	摘要
	20	逆付け防止リング	ABS樹脂		ABS		○	1	送り台座	青銅鑄物6種	JIS H 5120	CAC406	鉛除去表面処理
	21	メータ受け一次側	ABS樹脂		ABS					ビスマス青銅鑄物2種	JIS H 5120	CAC902	
	22	止めねじ	ステンレス鋼線	JIS G 4309	SUS304-W		○	2	送りハンドル	青銅鑄物6種	JIS H 5120	CAC406	鉛除去表面処理
	○ 23	止水胴	青銅鑄物6種 ビスマス青銅鑄物2種	JIS H 5120 JIS H 5120	CAC406 CAC902	鉛除去表面処理	○	3	Oリング	合成ゴム		NBR	
	○ 24	ボールシート	テフロン樹脂		PTFE		○	4	Oリング	合成ゴム		NBR	
	○ 25	ボール	青銅連鑄物6種 ビスマス青銅鑄物2種or3種	JIS H 5121 JIS H 5121	CAC406C CAC902Cor903C	電着塗装	○	5	メータ押え一次側	青銅連鑄物6種 ビスマス青銅鑄物2種or3種	JIS H 5121 JIS H 5121	CAC406C CAC902Cor903C	鉛除去表面処理
	○ 26	Oリング	合成ゴム		NBR		○	6	パッキン	合成ゴム		EPDM	
	○ 27	ボール押え	青銅鑄物6種 ビスマス青銅鑄物2種	JIS H 5120 JIS H 5120	CAC406 CAC902	鉛除去表面処理	7	直結ナット	青銅鑄物6種	JIS H 5120	CAC406		
	○ 28	Oリング	合成ゴム		NBR		8	直結リング	りん青銅線	JIS H 3270	C5191W-H		
	○ 29	ステム	青銅連鑄物6種	JIS H 5121	CAC406C		○	9	二次側胴	青銅鑄物6種 ビスマス青銅鑄物2種	JIS H 5120 JIS H 5120	CAC406 CAC902	鉛除去表面処理
	30	ステムナット	快削黄銅棒	JIS H 3250	C3604BD		○	10	メータ受け二次側	青銅連鑄物6種 ビスマス青銅鑄物2種or3種	JIS H 5121 JIS H 5121	CAC406C CAC902Cor903C	鉛除去表面処理
	31	止めピン	ステンレス鋼棒	JIS G 4303	SUS304-B					アセタルコポリマー		POM	
	32	スプリングピン	ばね用ステンレス鋼線	JIS G 4313	SUS304-CSP		○	11	逆止弁	合成ゴム		NBR	
	33	カバー	快削黄銅棒	JIS H 3250	C3604BD					ばね用ステンレス鋼線	JIS G 4314	SUS304-WPB	
	34	パッキン	合成ゴム		NBR		○	12	Oリング	合成ゴム		NBR	
	35	Oリング	合成ゴム		NBR					青銅連鑄物6種 ビスマス青銅鑄物2種or3種	JIS H 5121 JIS H 5121	CAC406C CAC902Cor903C	
	36	ハンドル金具	快削黄銅棒	JIS H 3250	C3604BD	Ni・Crメッキ	○	13	圧抜き栓	耐脱亜鉛黄銅棒	JIS H 3250	C3531	
	37	ハンドル	青銅鑄物6種	JIS H 5120	CAC406					合成ゴム		NBR	
	38	止めネジ	ステンレス鋼線	JIS G 4309	SUS304-W		○	14	Oリング	合成ゴム		NBR	
	39	ワッシャ	冷間圧延ステンレス鋼板	JIS G 4307	SUS304-CS		○	15	管端コア	ポリエチレン	JIS K 6922-2	PE	
	40	直結ナット	青銅鑄物6種	JIS H 5120	CAC406					合成ゴム		EPDM	
	○ 41	減圧弁	別紙参照				○	16	ベース	アルミニウム合金	JIS H 4100	A6063	アルマイト処理
									17	台座	冷間圧延ステンレス鋼板	JIS G 4305	SUS304-CP
									18	ボルト	ステンレス鋼棒	JIS G 4303	SUS304-B
									19	キャップ	ポリエチレン		LDPE

注：部品表「接水」欄の○印及び 部品引出し番号の◎印は、水道水との接水部をしめす。

寸法表 (mm)

呼び径	D		L1		L2		L3	L4	d	H	W	A	t <sup>+0.05</sup>
	テーパーねじ	平行おねじ	テーパーねじ	平行おねじ	テーパーねじ	平行おねじ							
25	Rc1	G1 1/4	432	424	169.5	168.5	376	398	25	73	73	80	3

※減圧弁の圧力設定は0.20MPa, 0.25MPa, 0.30MPaとする。

品番	一次側接続形状	二次側接続形状
MUK5 SP-UVP-TH	平行おねじ	テーパーねじ
MUK5 SP-UP-TH	平行おねじ	平行おねじ
MUK5 SP-GVP-TH	テーパーねじ	テーパーねじ
MUK5 SP-GVUP-TH	テーパーねじ	平行おねじ

承認	2	H2021-007	2021.1.26	圧抜き栓変更の為、2019.1.17付図面より転記	中尾
変更点	No	管理No	日付	理由	担当
該当規格					

出図  
21.12.27  
RD DIV

品番 上記記載  
承認 検図 製図 設計  
坂本 補川 中尾 加藤  
Free mm  
株式会社 タプ子  
日付 2021年 1月26日 A2